

JY型有载分接开关在线净油装置

Oil Filter-Unit Of On-Load Tap-Changer Type JY

使用说明书

Operating Instructions

目 录

1 概述	(1)
2 技术数据	(1)
3 安装与调试	(1)
4 电气控制说明	(3)
5 滤芯失效	(6)
6 维护与保养	(7)
7 故障分析	(8)
8 用户须知	(8)
9 附录	(8)

在安装及使用本产品前请务必仔细阅读本使用手册，这样将使您在安装、调试和使用本产品时避免不必要的损失和危险！

2010 年 4 月

1 概述

本产品主要用于变压器有载分接开关油室内绝缘油的循环过滤。

在变压器正常运行的情况下,用JY系列有载分接开关在线净油装置可有效地去除有载分接开关油室内绝缘油的游离碳及金属微粒等杂质和降低微量水分,可使绝缘油清洁度达NAS3-4级。从而减少有载分接开关油室内零部件的磨损,提高绝缘油及相关绝缘件的绝缘水平,减少有载分接开关停电检修次数,提高有载分接开关运行可靠性。

JY-A有载分接开关绝缘油在线净油装置采用西门子控制技术 & 控制元件,具有自动、手动、定时启动三种运行方式,工作时间可以自由设定,并可以记录、显示运行参数;本产品安装可靠的滤芯失效报警传感器,能在滤芯失效后自行关闭系统;箱体内部装有恒温自动控制加热器驱潮,能保证产品在高低温环境下正常工作;滤芯为意大利FILTREC SRL集团产品,其符合相关的七项国际标准。

2 技术数据

额定工作压力	0.5Mpa	额定工作流量	10L/min
电机功率	0.18kW	电源	三相 380V/50Hz/5A
除杂滤芯精度	1 μ m β 1(C) \geq 1000	绝缘油含水量	\leq 20ppm (\leq 20mg/L)
加热器功率	50W	介质温度	-45 $^{\circ}$ C ~ 115 $^{\circ}$ C
进出油口	DN15	外形尺寸(mm)	225 \times 500 \times 730
防护等级	IP55	整机重量	85kg

3 安装与调试

3.1 安装前准备

(1)连接管:根据现场具体位置确定连接管的长短及几何弯曲度。

(2)预埋线:电源线 BVV1.5mm² \times 10。

(3)固定基座:在有载分接开关在线净油装置的背面制作固定基座,具体尺寸见附录 C 结构示意图。

3.2 安装

(1)将设备牢固地固定在基座上,设备上的进、出油口分别与有载分接开关的出、进油口

相连接。注意连接管焊接后必须清洗干净,进出油口不要混淆。

(2) X1 端子的 1,2,3,4 号接点依次与外接三相电源 L1, L2, L3, N 相连接; X1 端子的 5 (AC/220V5A)和 6 号与控制机构内滤油机触点相连接;X1 端子的 7 和 8 号接点输出净油机运行信号(运行时常闭); X1 端子的 9 和 10 接点输出滤芯失效报警信号(失效时常闭)。X1 端子的 7、8、9 和 10 号接点的输出信号与控制室其它装置相连接,用于显示工作状态、滤芯失效报警。

X1 端子说明:

X1 端子接点号	1,2,3	4	5,6
内容	三相电源输入 380v/50Hz、5A	中性线	电动机构内滤油机接点相连
X1 端子接点号	7,8	9,10	注:1.连接器接点 4 中性线必须 连接可靠。 2.在线净油装置接点 5 带有 AC220V 电压。
内容	输出:滤油机 运行信号	输出:滤芯失效 报警信号	

3.3 操作启动运行程序

(1) 启动运行程序: 闭合滤油泵断路器-Q1, 闭合“控制电源”空气开关, 欠逆相检测继电器-PHE 指示灯将显示绿色和红色, 说明电源正确, 此时 LOGO! 将运行程序复制, 说明程序正常启动。屏幕显示:

目前设备状态:
 ____运行状态!
 累计运行: 次
 h m

(2) 设置时钟: 在设备启动后需对 LOGO! 时钟进行设置, 否则定时运行方式无法执行。按动 LOGO! 上的 ▼ 键和 ESC。屏幕显示:

停止
 设置参数
 →设置..
 程序名称

按动 LOGO! 上的 ▼ 或 ▲ 键,使 LOGO! 屏幕上的 → 指向"设置.." 指令,按动 LOGO! 上的 OK 键确认打开"设置.." 指令后选择"时钟"指令并按动 LOGO! 上的 OK 键确认后出现设置时钟格式:

设置时钟
Mo 15:30
YYYY-MM-DD
2008-01-27

按动 LOGO! 的 ▲、▼ 键选择星期,按动 ◀、▶ 键移动光标到下一个位置,按动 LOGO! 的 ▲、▼ 键设定修改时间和日期,最后按动 LOGO! 上的 OK 键确认和 ESC 键两次退出程序,按动 ▲ 键恢复到显示状态页面。

(3)调试运行:选择手动运行方式,按照安装示意图的要求,用 PVC 软管分别与阀 5 和 6 的出口连接,另一端插入备用变压器油桶中,关闭有载分接开关进出油口阀 3 和阀 4,打开阀 5 和阀 6,打开阀 1 和阀 2,按动手动运行按钮输送泵工作,同时打开滤芯座上的放气塞直到有变压器油溢出后旋紧,运行十分钟排除系统设备内的气体,按动系统停止按钮输送泵停止工作,关闭阀 5 和阀 6 后打开有载分接开关进出油口阀 3 和阀 4,系统处于待工作状态,

禁止在进出油口截止阀关闭时启动设备,否则将引起变压器油外溢和设备损坏。

必须在排除设备内的气体后方能将设备投入运行,否则气体进入有载分接开关内可能引起有载分接开关气体继电器报警。

4 电气控制说明

设备分为定时运行、手动运行和自动运行三种方式,设备运行时只能选择其中一种运行方式。转动控制面板上的"运行方式"旋钮可以实现三种方式的转换。

4.1 定时运行:旋转运行方式旋钮选择定时运行方式,此时屏幕显示:

目前设备状态:
定时运行状态!
累计运行: 次
h m

设备在出厂时设定在每天上午的 9:00 时-11:00 时运行,设备在这一时段自动启动和自

动关闭,如遇到在这一时间段有载分接开关进行调压,定时运行立即停止运行 60 秒后继续运行。

在定时运行时手动运行按钮失效,系统停止按钮可以随时停止系统运行。

4.2 手动运行: 旋转运行方式选择手动运行方式,此时屏幕显示:

目前设备状态:
手动运行状态!
累计运行: 次
h m

按动手动运行按钮设备运行,如遇到有载分接开关进行调压,手动运行立即停止运行 60 秒后继续运行,系统停止按钮可以随时停止设备的运行。为确保运行安全,手动运行最长时间为 2 小时。

4.3 自动运行: 旋转运行方式选择自动运行方式,此时屏幕显示:

目前设备状态:
自动运行状态!
累计运行: 次
h m

有载分接开关调压运行后 60 秒钟,自动运行程序启动,运行 30 分钟停止(设备出厂时设定自动运行时间为 30 分钟)。如在系统自动运行期间有载分接开关再一次进行调压,自动运行立即停止运行,60 秒钟后再重新启动继续上面运行时间到 30 分钟后停止。

在自动运行时手动运行按钮失效,系统停止按钮可以随时停止系统运行。

特别说明: 如所配有载分接开关无独立电动机构,或不能提供一对有载开关动作的无源常开接点,在线净油装置的"自动"方式将失效。

4.4 查看运行参数: 在 LOGO! 屏幕显示:

目前设备状态:
自动运行状态!
累计运行: 次
h m

按动 LOGO! 上的 ▼ 键和 ESC, 屏幕显示:

```
停止
→设置参数
设置..
程序名称
```

按动 LOGO! 上的 ▼ 键, 使 LOGO! 屏幕上的 → 指向“设置参数”指令并按动 LOGO! 上的 OK 键确认, 屏幕显示系统设置的参数, 并按动 ▲、▼ 键翻动查找参数地址块, 例如出现如下屏幕显示:

```
B36
TH =02:00h
TL =00:00S
Ta =00:00
```

B36 功能块显示的是定时运行设置的时间总长度, 可以按动 OK 键后并按动 ◀、▶ 键选择要修改的参数, 按动 ▲、▼ 键对 TH =02:00h 数字进行修改即可以改变定时运行时间。

```
B06
T =02:00h
Ta =00:00h
```

B06 功能块显示的是手动运行设置的时间, 可以按动 OK 键后并按动 ◀、▶ 键选择要修改的参数, 按动 ▲、▼ 键对 T =02:00h 数字进行修改即可以改变手动运行时间。

```
B10
T =30:00m
Ta =00:00
```

B10 功能块显示的是自动运行设置的时间, 可以按动 OK 键后并按动 ◀、▶ 键选择要修改的参数, 按动 ▲、▼ 键对 T =30:00 数字进行修改即可以改变自动运行时间。

B40
on = 1
off = 100000
Cnt = 0

B40 功能块显示的是自动运行时开关调压运行 **n** 次净油机运行 1 次，可以按动 **OK** 键后并按动 **◀、▶** 键选择要修改的参数，按动 **▲、▼** 键对 **on = 1** (出厂时设置为开关调压运行 1 次净油机运行 1 次) 数字进行修改即可以改变自动运行时开关调压运行 **n** 次净油机运行 1 次！**Off** 和 **Cnt** 参数不许修改。

B34
D = MTWTFSS
ON = 09:00
Off = 09:01

B34 功能块显示的是定时运行时间设置，可以按动 **OK** 键后并按动 **◀、▶** 键选择要修改的参数，按动 **▲、▼** 键对 **D - MTWTFSS** (**MTWTFSS** 依次为星期一至星期日) 的 **MTWTFSS** 字母进行删除和恢复，可以实现一个星期内哪一天需要运行！**ON** 代表定时运行的开始时间，“**off**”设置时间必须比“**On**”设置时间多一分钟。上述任一设置结束后按动 **OK** 键确认，按动 **ESC** 两次和按动 **▲** 键后恢复。

5 滤芯失效

设备的两级滤芯分别装有差压发讯器，在滤芯失效后差压发讯器自动发出信号至 **LOGO!**，**LOGO!** 内存储的滤芯失效程序停止一切运行方式，失效后的除杂滤芯或除水滤芯报警，屏幕显示如下：

提示：
除杂滤芯已失效！
请更换除杂滤芯！
现在设备已关闭！

或

提示：
除水滤芯已失效！
请更换除水滤芯！
现在设备已关闭！

或

提示：
除杂除水滤芯均已
失效！请更换滤芯！
现在设备已关闭！

同时控制面板上相应的除杂滤芯报警或除水滤芯报警指示灯亮。**X1** 端子内的 **9** 和 **10** 接点输出滤芯失效报警信号至集中控制室,提醒用户关闭运行程序并更换除杂或除水滤芯。在更换滤芯后同时按下手动运行按钮和系统停止按钮可以解锁 **LOGO!** 内存储的系统毕锁程序对程序进行恢复。

6 维护与保养

6.1 设备维护: 为确保设备的使用寿命和安全运行,在初运行的**十天**内应当每日检查一次,十日后每周检查一次,在检查中如有异常的运转声响及渗漏,应立即停机检查处理.。当运行较长时间后,压差报警时必须及时更换相应的滤芯。

6.2 取油样操作: 首先选择手动运行方式,从净油机的取样阀门取油样。

6.3 补油作业: 首先选择手动运行方式,按照安装示意图,关闭有线分接开关进出油口的阀 **3** 和阀 **4**,用 **PVC**管与阀 **5** 和阀 **6** 出口相连,将两根 **PVC**管的另一端放入备用合格的变压器油桶中,打开阀 **5** 和阀 **6**,选择手动运行十分钟排除 **PVC**管和设备内的气体,打开阀 **3** 然后关闭阀 **5** 进行补油作业,补油结束后打开阀 **4** 关闭阀 **6** 并拆除 **PVC**管。

6.4 更换滤芯:在滤芯失效后系统程序自动关闭并提醒用户处理。首先选择手动运行方式退出程序并切断电源,关闭设备进出管路上的截止阀和净油装置内的阀 **1** 和阀 **2**,然后根据报警提示更换需要更换的滤芯,最好在新的滤芯内装满合格的变压器油后进行安装,然后接通电源按照 **3.3** 的要求启动程序。待换滤芯应预先在 $90 \pm 5^{\circ}\text{C}$ 温度下经 **2~4** 小时干燥处理,尤其是除水滤芯。

说明:如系统压力持续达 **0.5Mpa** 以上或油含水量一直居高不下时,即使没有报警,也应

及时查明原因,排除故障,必要时更换除杂滤芯或除水滤芯。

6.5 温湿度控制:为使设备在恒温的环境中工作,破坏形成凝露的条件,设备装有控温控湿设备。闭合温控电源空气开关后恒温控制器开始工作,温度启控 5℃动作 10℃复位,凝露启控<93%RH。

7 故障分析

故障	原因	排除措施
运行按钮失效	运行程序关闭 没有选择手动运行方式	启动运行程序 选择手动运行方式
除杂除水滤芯报警	滤芯堵塞 油温低 滤芯内存有气体	更换滤芯 油温升高自然消除 打开对应放气阀排气
设备启动后即停止 滤芯报警	滤芯堵塞	更换滤芯
震动、噪音	管路上的截止阀关闭 滤芯堵塞 油温低 系统超压	打开管路上所有截止阀 更换滤芯 油温升高自然消除 检查进出管路是否畅通
所配有载开关 重瓦斯动作	分接开关内部有故障滤芯堵塞 或接近失效管道内有气泡管道 布置不理想引起紊流	对分接开关进行检修 更换滤芯 对分接开关气体继电器进行 排气 检查管道 将工作模式设为“定时”

8 用户须知

用户在遵守保管及使用规则下,从安装使用起 12 个月,并从制造厂发货给用户不超过 18 个月期限内,产品由于制造质量的原因发生损坏或不能正常工作的情况,制造厂可无偿地为用户更换或修理。

注:非专业人员严禁对设备进行拆装,如有问题请与生产厂家联系!

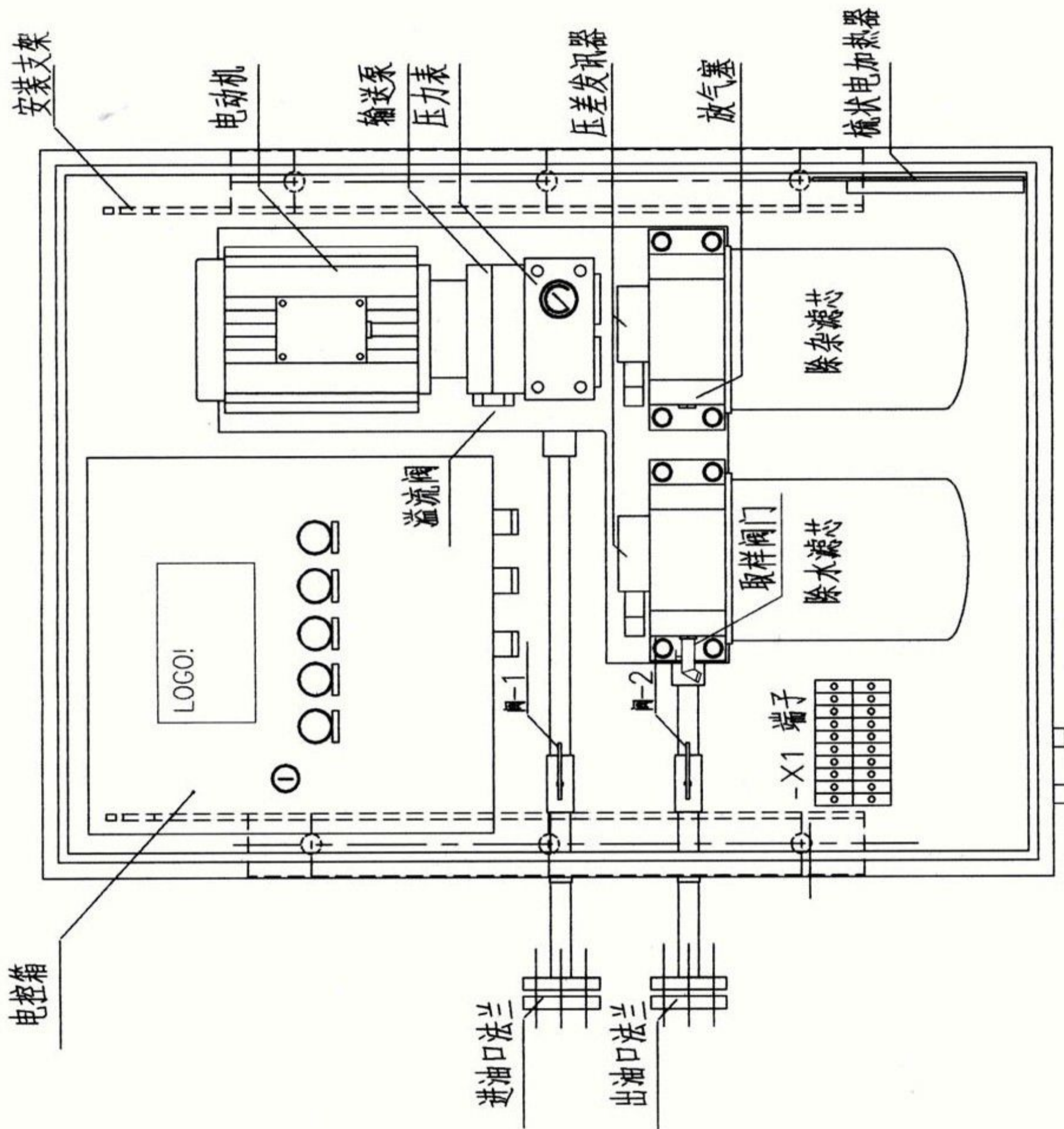
9 附录

9.1 附录 A 结构示意图

9.2 附录 B 安装示意图

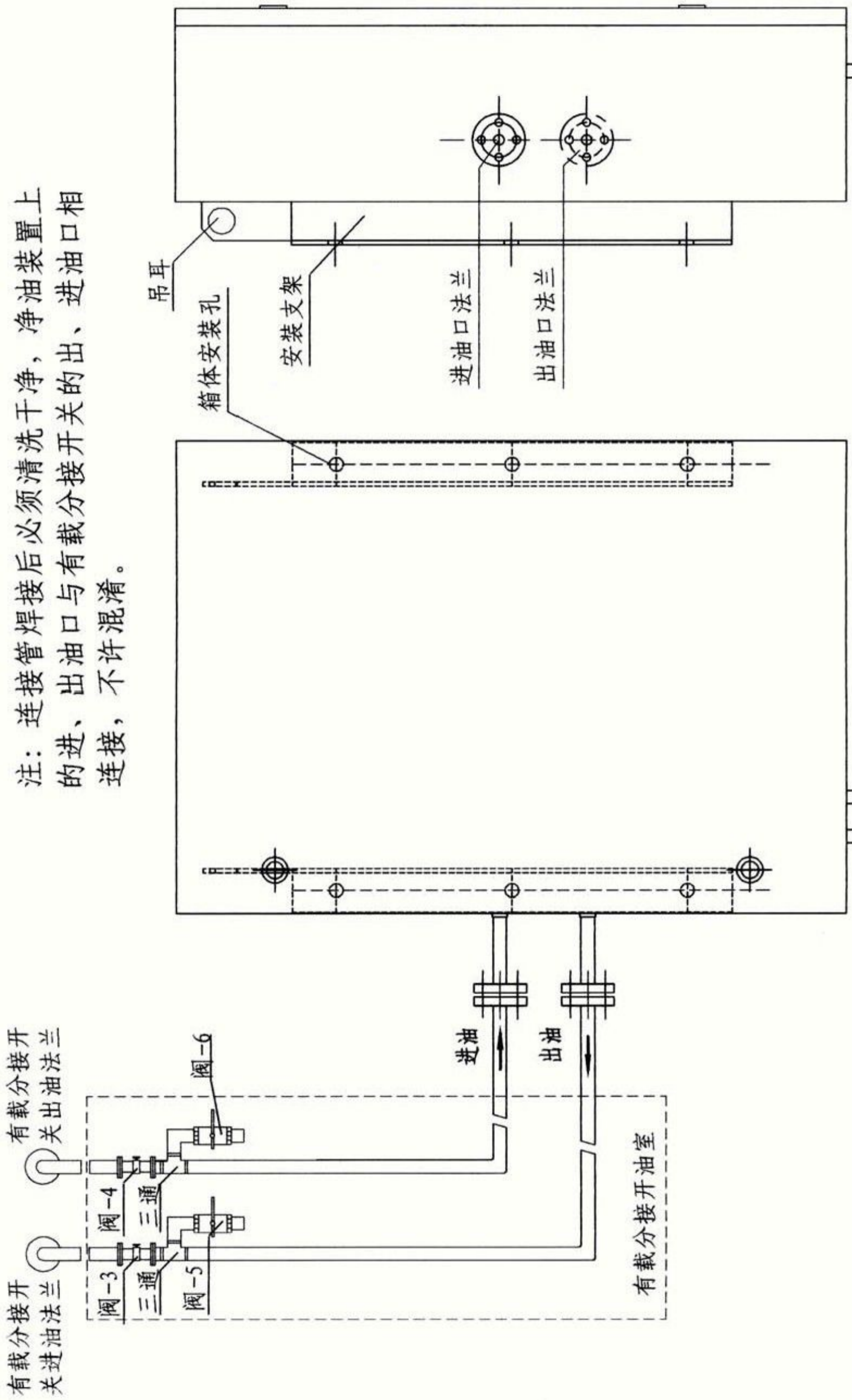
9.3 附录 C 外形及安装尺寸图

9.4 附录 D 电路原理图

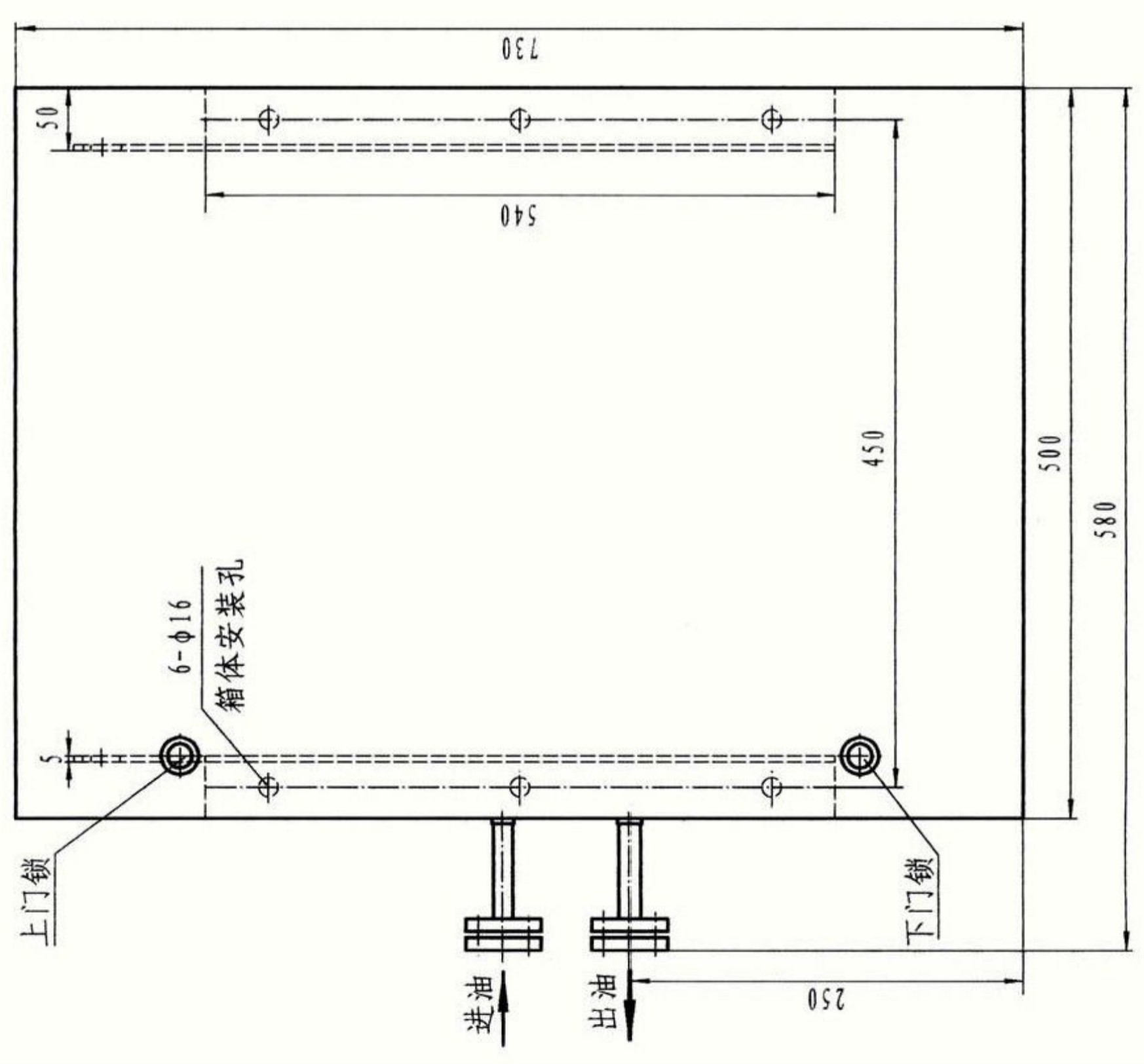
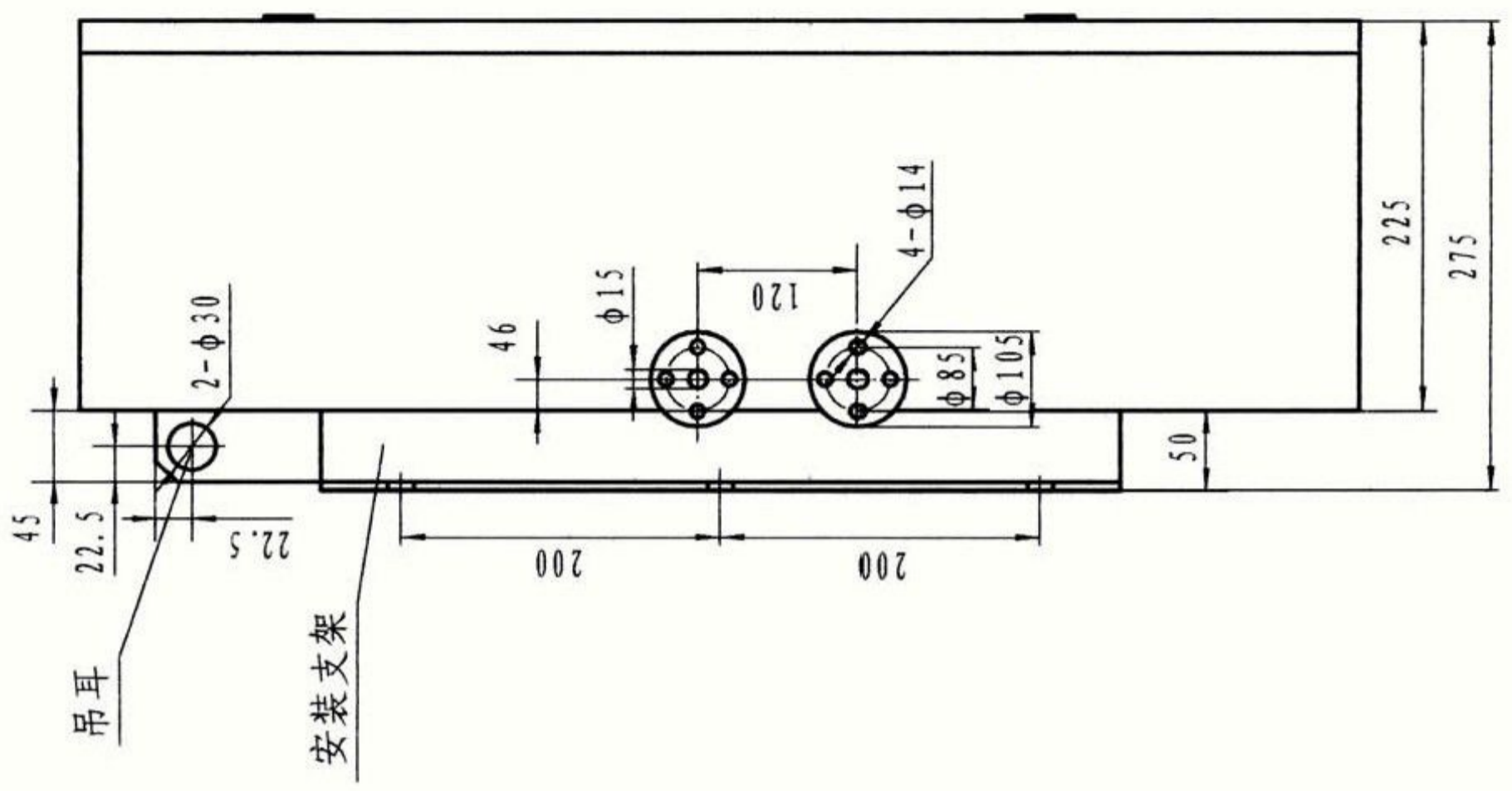


附录A 结构示意图

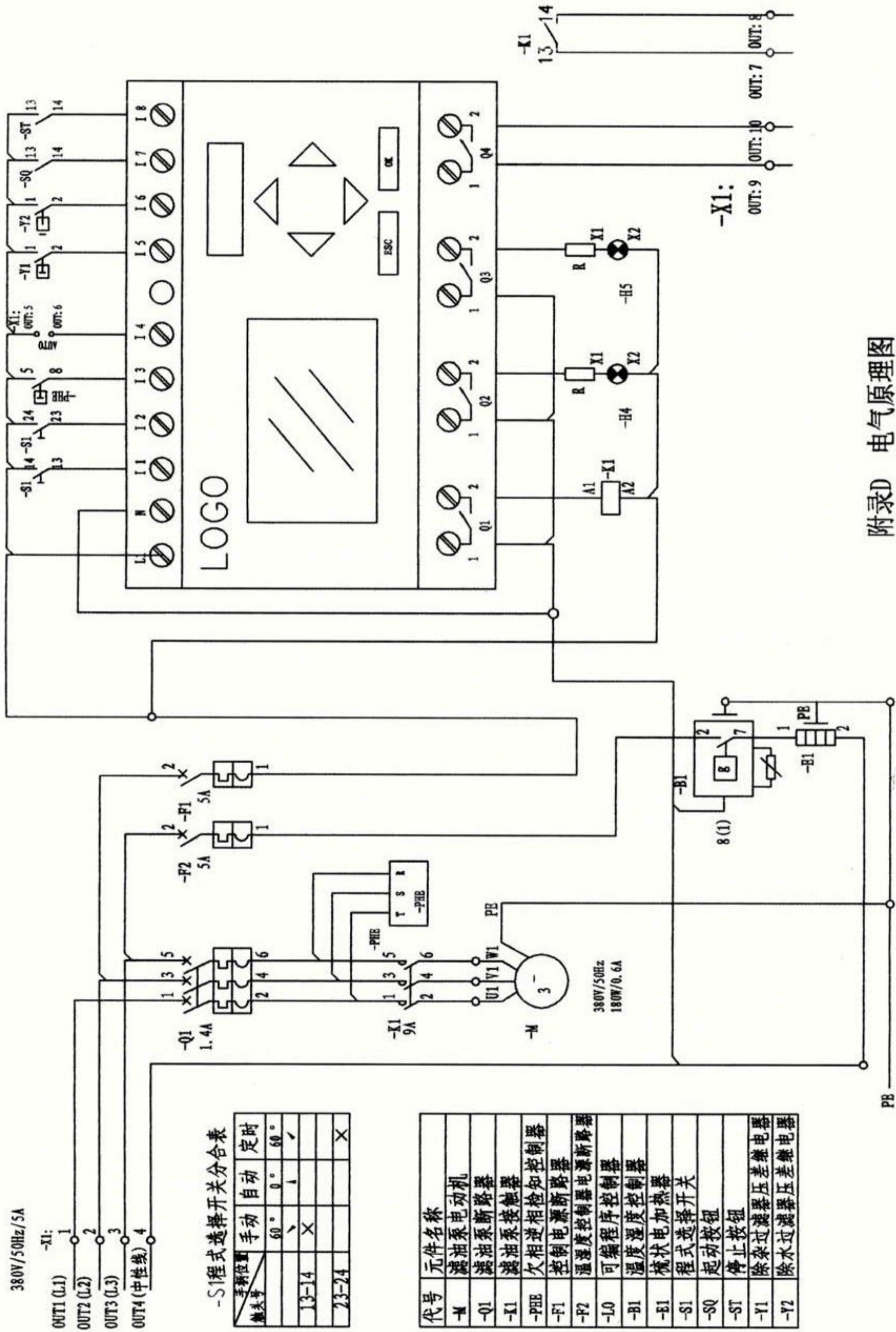
注：连接管焊接后必须清洗干净，净油装置上的进、出口与有载分接开关的出、进油口相连接，不许混淆。



附录B 安装示意图



附录C 外形及安装尺寸图



附录D 电气原理图

-S1程式选择开关分合表

手柄位置	手动	自动	定时
触头号	60°	0°	60°
13-14	×	1	✓
23-24			×

代号	元件名称
-M	滤油泵电动机
-Q1	滤油泵断路器
-X1	滤油泵接触器
-PBE	欠相逆相检测知控制器
-F1	控制电源断路器
-F2	温湿度控制器电源断路器
-L0	可编程序控制器
-B1	温度湿度控制器
-E1	梳状电加热器
-S1	程式选择开关
-SQ	启动按钮
-ST	停止按钮
-Y1	除杂过滤器压差继电器
-Y2	除水过滤器压差继电器

贵州长征电气有限公司

GUIZHOU CHANGZHENG ELECTRIC CO., LTD.

通讯地址：贵州省遵义市汇川区武汉路临1号

Address: 1# Wuhan Road, Huichuan District, Zunyi City, Guizhou Province

邮政编码：563002

Zip Code: 563002

电 话：0851-28623327 28626552 28623251

Tel: 0851-28623327 28626552 28623251

传 真：0851-28637558 28620567

Fax: 0851-28637558 28620567

电子信箱：czdqgyxs@126.com

Email: czdqgyxs@126.com

网站(Web): [Http: //www.gzcz.net.cn](http://www.gzcz.net.cn)